

LightWire FP10 / FP100 / FP100CHI



LightWire FP10 является экономически эффективным решением для твердотельных регенеративных усилителей. Монолитная конструкция генератора обеспечивает работу с помощью ключа питания без необходимости регулировки и юстировки. Возможность перестройки длины волны гарантирует, что импульсы накачки всегда будут перекрываться со спектром Вашего усилителя.

LightWire FP100 представляет собой усовершенствованную модель

FP10. Он оптимизирован под твердотельный регенеративный усилитель, требующий следования импульсов с высокой частотой повторения, который требует высокой энергии накачки. МOPA дизайн делает данный лазер очень устойчивым и надежным.

LightWire FP100CHI является версией, имеющей chirпированные импульсы с шириной порядка 8 нм и сжатием до 300 фс. Данная модель может использоваться для накачки фемтосекундных CPA систем.

Компактные
пикосекундные
волоконные лазеры

ОСОБЕННОСТИ

- ▶ Длительность импульса 2 пс или 8 пс
- ▶ Центральная длина волны: 1064 нм или 1030 нм
- ▶ Частота следования импульсов 30 МГц
- ▶ Выходная мощность до 60 мВт
- ▶ Спектральная ширина линии близка к пределу преобразования

СФЕРЫ ПРИМЕНЕНИЯ

- ▶ Накачка твердотельных усилителей (Nd:YAG, Yb:YAG)
- ▶ Метрология

ОПЦИИ

- ▶ Для всех моделей доступна опция встроенного счетчика импульсов (30 кГц – 30 МГц) с отдельным модулем контролирующей электроники и TTL интерфейсом для синхронизации [code: FP10/100-AOM]

ХАРАКТЕРИСТИКИ ¹⁾

Модель	LightWire FP10	LightWire FP100	LightWire FP100CHI
Центральная длина волны	1030 нм или 1064 нм tunable ± 0.2 нм	1064 нм tunable ± 0.2 нм	1030 нм
Длительность импульса	< 2 пс	< 7 пс	8 ± 2 пс
Ширина линии	< 1 нм	< 0.4 нм	4.5 ± 0.5 нм
Частота следования импульсов	30 ± 2 МГц		
Частота следования импульсов со счетчиком импульсов	30 кГц – 30 МГц		
Выходная мощность	> 2 мВт при 1064 нм > 1 мВт при 1030 нм	> 60 мВт	> 40 мВт
Энергия импульса без счетчика импульсов	> 70 пДж при 1064 нм > 35 пДж при 1030 нм	> 2 нДж	> 1.3 нДж
Энергия импульса со счетчиком импульсов	50% от номинального значения		
Поляризация	Линейная, затухание > 100:1		
Оптический выход	Волокно с FC/APC коннектором и коллиматором		
Качество пучка	$M^2 < 1.1$		
Регистрация пачки импульсов	С использованием фотодиода		
Размеры	228×104×85 мм		
Вес	< 2 кг		
Напряжение питания (в комплект включен адаптер переменного/ постоянного тока)	100 – 240 В переменного тока, 50-60 Гц		
Рабочая температура	10 – 30°C, влажность – не конденсированный воздух		



¹⁾ За счет дальнейшего улучшения все характеристики могут быть изменены без предварительного уведомления

ПРОИЗВОДИТЕЛЬНОСТЬ

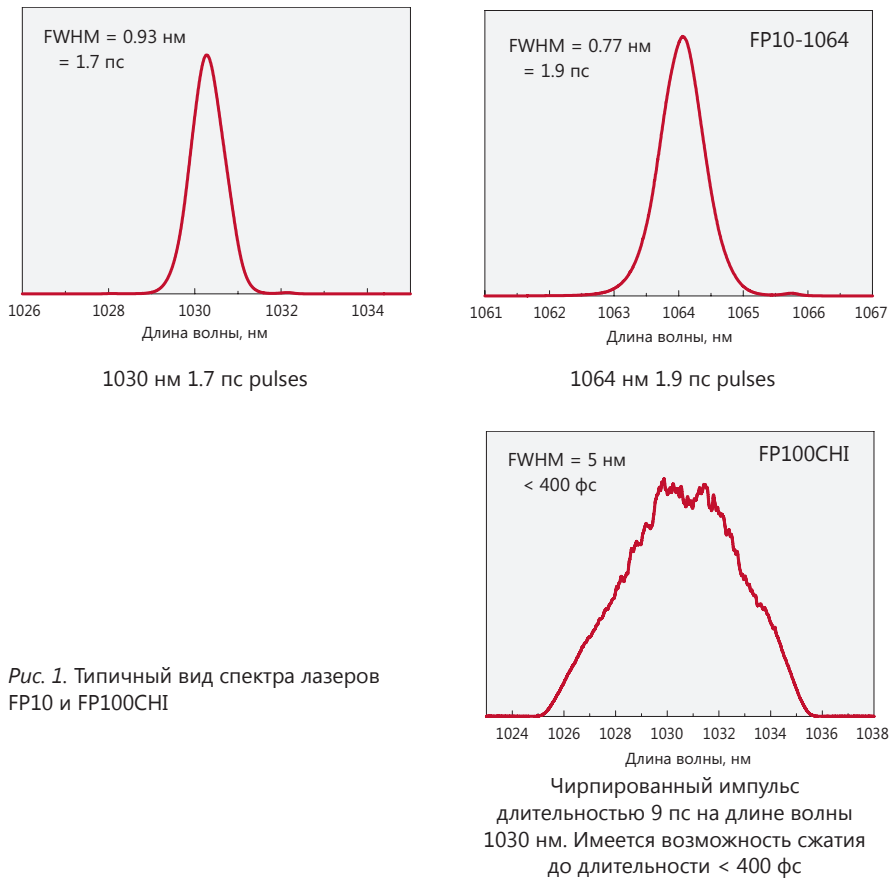


Рис. 1. Типичный вид спектра лазеров FP10 и FP100CHI

ГАБАРИТНЫЕ РАЗМЕРЫ

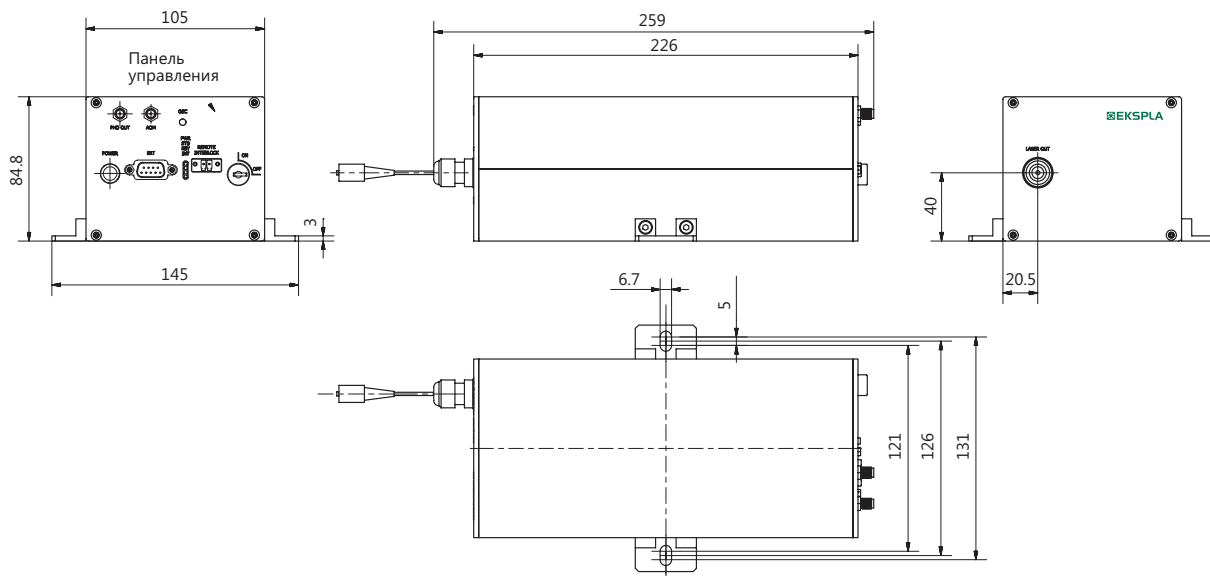


Рис. 2. Габаритные размеры лазера FP10/FP100 laser