

Оптические столы серии DV10

Оптические столы

Начиная с 1993 года, компания DAEIL Systems разрабатывает и производит оптические столы. Наши оптические столы спроектированы для наукоемких и высокоточных областей анализа, таких как оптические эксперименты, спектроскопия, интерферометрия, голография, микроскопия, нанопозиционирование, анализ сверхбыстрых процессов и т.п., которые являются высокочувствительными к широкому спектру частотных колебаний. Относительно легкие, но в тоже время очень прочные, стальные оптические плиты с сотовой структурой, объединенные в единую систему с уникальными пневматическими опорами, эффективно избавляют Вас от нежелательных вибраций и колебаний.

• Оптические плиты

Класс: **Исследовательский класс:** применяется при проведении высокоточных экспериментов в таких областях, как голография, нанопозиционирование и анализ сверхбыстрых процессов
Научный класс: применяется при проведении исследований общего назначения, таких как рамановская спектроскопия, получение биологических изображений и микрообработка

Особенности:

- Максимальное отношение жесткость-масса
- Уникальная жесткая стальная сотовая структура внутренних панелей
- Оптическая плита с сотовой структурой с превосходной виброустойчивостью
- Широкополосная амортизация для уменьшения резонансных колебаний и деформации на изгиб
- Индивидуальная герметизация каждого крепежного отверстия с помощью нейлоновых заглушек



Оптические столы научного класса

• Опоры для оптических столов

Тип: Требуется виброизоляция? → Пневматические опоры
Виброизоляция не требуется? → Жесткие опоры

Требуется стабильность и возможность перемещения? → Комбинированные опоры
Ограниченное рабочее место? → Отдельно стоящие опоры

Особенности:

- Отменная производительность виброизоляции
- Двухкамерный дизайн – эффективная амортизация
- Система автоматического выравнивания – центрирующие клапаны
- Превосходная воспроизводимость автоматического выравнивания



Оптические столы
исследовательского класса

Зачем нужны оптические столы?

Оптический стол представляет собой виброизолированную платформу, специально разработанную для совместного использования в таких областях, как фотоника и лазерная техника, а также с целью изоляции различных источников вибраций, которые оказывают влияние на оптические компоненты и процессы генерации и распространения лазерного излучения. Оптическая плита проектируется таким образом, чтобы быть как можно более жесткой с целью минимизации относительного смещения между оптическими компонентами, закрепленными на ее поверхности. Высокопроизводительные пневматические опоры понижают вибрации пола и обеспечивают эффективную амортизацию, что позволяет уменьшить амплитуду колебаний и изгибание рабочей поверхности при резонансе.

Основной целью оптического стола является минимизация относительного смещения между компонентами, размещенными на его поверхности.

Статическая жесткость

Статическая жесткость определяет способность оптической плиты минимизировать деформации на изгиб и относительное смещение между компонентами, когда на поверхность плиты помещается статическая нагрузка. Кроме того, более высокая статическая жесткость способствует поддержанию точного и лучшего выравнивания элементов, в результате чего производительность системы не будет нарушена.

Также более высокая статическая жесткость сильно коррелирует с высокой собственной частотой колебаний плиты, предотвращая совпадение с низкочастотными вибрациями, которые не снижаются виброизоляторами.

Динамическая жесткость

Динамическая жесткость определяет способность оптической плиты сопротивляться деформациям на изгиб, возникающим в результате отклика на внешние воздействия, такие как вибрации пола, акустические шумы и механические источники колебаний на поверхности плиты. Оптическая плита с более высокой динамической жесткостью гасит резонанс элементов конструкции, возникающий из-за вибраций, проходящих через пневматические изоляторы.

Пневматический виброизолятор

Пневматические изоляторы (опоры) оптического стола снижают уровень вибраций пола прежде, чем они будут перенесены на поверхность оптической плиты. Когда частота вынужденных колебаний ниже собственной частоты колебаний изоляторов, то колебание переносится прямо на оптическую плиту. Когда частота вынужденных колебаний совпадает с собственной частотой колебаний изоляторов, то колебание усиливается. Таким образом, важным критерием является создание изолятора с как можно более низкой частотой собственных колебаний.



Оптический стол
в немагнитном исполнении

Доступные для заказа модели

Оптический стол (толщина плиты 50 мм + опоры)

Модель	Габаритные размеры (Д × Ш × В), мм	Габаритные размеры (Д × Ш × В), дюйм
DVIO-I/R-0906M/E-50t(H)	900 x 600 x H	36 x 24 x H
DVIO-I/R-0907M/E-50t(H)	900 x 700 x H	36 x 28 x H
DVIO-I/R-0975M/E-50t(H)	900 x 750 x H	36 x 30 x H
DVIO-I/R-0909M/E-50t(H)	900 x 900 x H	36 x 36 x H
DVIO-I/R-1005M/E-50t(H)	1000 x 500 x H	40 x 20 x H
DVIO-I/R-1006M/E-50t(H)	1000 x 600 x H	40 x 24 x H
DVIO-I/R-1007M/E-50t(H)	1000 x 700 x H	40 x 28 x H
DVIO-I/R-1075M/E-50t(H)	1000 x 750 x H	40 x 30 x H
DVIO-I/R-1009M/E-50t(H)	1000 x 900 x H	40 x 36 x H
DVIO-I/R-1010M/E-50t(H)	1000 x 1000 x H	40 x 40 x H
DVIO-I/R-1206M/E-50t(H)	1200 x 600 x H	48 x 24 x H
DVIO-I/R-1207M/E-50t(H)	1200 x 700 x H	48 x 28 x H
DVIO-I/R-1275M/E-50t(H)	1200 x 750 x H	48 x 30 x H
DVIO-I/R-1209M/E-50t(H)	1200 x 900 x H	48 x 36 x H
DVIO-I/R-1210M/E-50t(H)	1200 x 1000 x H	48 x 40 x H
DVIO-I/R-1212M/E-50t(H)	1200 x 1200 x H	48 x 48 x H
DVIO-I/R-1306M/E-50t(H)	1300 x 600 x H	52 x 24 x H
DVIO-I/R-1506M/E-50t(H)	1500 x 600 x H	60 x 24 x H
DVIO-I/R-1507M/E-50t(H)	1500 x 700 x H	60 x 28 x H
DVIO-I/R-1575M/E-50t(H)	1500 x 750 x H	60 x 30 x H
DVIO-I/R-1509M/E-50t(H)	1500 x 900 x H	60 x 36 x H
DVIO-I/R-1510M/E-50t(H)	1500 x 1000 x H	60 x 40 x H
DVIO-I/R-1512M/E-50t(H)	1500 x 1200 x H	60 x 48 x H
DVIO-I/R-1806M/E-50t(H)	1800 x 600 x H	72 x 24 x H
DVIO-I/R-1807M/E-50t(H)	1800 x 700 x H	72 x 28 x H
DVIO-I/R-1809M/E-50t(H)	1800 x 900 x H	72 x 36 x H
DVIO-I/R-1812M/E-50t(H)	1800 x 1200 x H	72 x 48 x H
DVIO-I/R-2010M/E-50t(H)	2000 x 1000 x H	80 x 40 x H
DVIO-I/R-2012M/E-50t(H)	2000 x 1200 x H	80 x 48 x H
DVIO-I/R-2409M/E-50t(H)	2400 x 900 x H	96 x 36 x H
DVIO-I/R-2412M/E-50t(H)	2400 x 1200 x H	96 x 48 x H

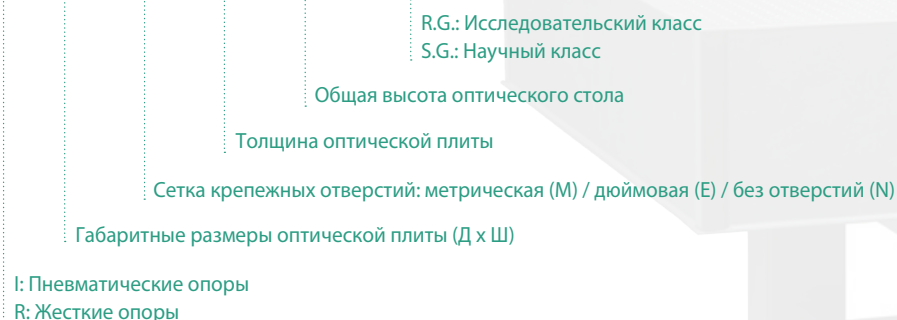
Оптический стол (толщина плиты 100 мм + опоры)

Модель	Габаритные размеры (Д × Ш × В), мм	Габаритные размеры (Д × Ш × В), дюйм
DVIO-I/R-0906M/E-100t(H)	900 x 600 x H	36 x 24 x H
DVIO-I/R-0907M/E-100t(H)	900 x 700 x H	36 x 28 x H
DVIO-I/R-0975M/E-100t(H)	900 x 750 x H	36 x 30 x H
DVIO-I/R-0909M/E-100t(H)	900 x 900 x H	36 x 36 x H
DVIO-I/R-1005M/E-100t(H)	1000 x 500 x H	40 x 20 x H
DVIO-I/R-1006M/E-100t(H)	1000 x 600 x H	40 x 24 x H
DVIO-I/R-1007M/E-100t(H)	1000 x 700 x H	40 x 28 x H
DVIO-I/R-1075M/E-100t(H)	1000 x 750 x H	40 x 30 x H
DVIO-I/R-1009M/E-100t(H)	1000 x 900 x H	40 x 36 x H
DVIO-I/R-1010M/E-100t(H)	1000 x 1000 x H	40 x 40 x H
DVIO-I/R-1206M/E-100t(H)	1200 x 600 x H	48 x 24 x H
DVIO-I/R-1207M/E-100t(H)	1200 x 700 x H	48 x 28 x H
DVIO-I/R-1275M/E-100t(H)	1200 x 750 x H	48 x 30 x H
DVIO-I/R-1209M/E-100t(H)	1200 x 900 x H	48 x 36 x H
DVIO-I/R-1210M/E-100t(H)	1200 x 1000 x H	48 x 40 x H
DVIO-I/R-1212M/E-100t(H)	1200 x 1200 x H	48 x 48 x H
DVIO-I/R-1506M/E-100t(H)	1500 x 600 x H	60 x 24 x H
DVIO-I/R-1507M/E-100t(H)	1500 x 700 x H	60 x 28 x H
DVIO-I/R-1575M/E-100t(H)	1500 x 750 x H	60 x 30 x H
DVIO-I/R-1509M/E-100t(H)	1500 x 900 x H	60 x 36 x H
DVIO-I/R-1510M/E-100t(H)	1500 x 1000 x H	60 x 40 x H
DVIO-I/R-1512M/E-100t(H)	1500 x 1200 x H	60 x 48 x H
DVIO-I/R-1806M/E-100t(H)	1800 x 600 x H	72 x 24 x H
DVIO-I/R-1807M/E-100t(H)	1800 x 700 x H	72 x 28 x H
DVIO-I/R-1809M/E-100t(H)	1800 x 900 x H	72 x 36 x H
DVIO-I/R-1812M/E-100t(H)	1800 x 1200 x H	72 x 48 x H
DVIO-I/R-2010M/E-100t(H)	2000 x 1000 x H	80 x 40 x H
DVIO-I/R-2012M/E-100t(H)	2000 x 1200 x H	80 x 48 x H
DVIO-I/R-2409M/E-100t(H)	2400 x 900 x H	96 x 36 x H
DVIO-I/R-2410M/E-100t(H)	2400 x 1000 x H	96 x 40 x H
DVIO-I/R-2412M/E-100t(H)	2400 x 1200 x H	96 x 48 x H

*По запросу доступны пользовательские размеры и конфигурации (уточняйте).

0

DVIO-I/R-2010 M/E/N-200t (800H)-R.G/S.G



Оптический стол (толщина плиты 200 мм + опоры)

Модель	Габаритные размеры (Д × Ш × В), мм	Габаритные размеры (Д × Ш × В), дюйм
DVIO-I/R-1010M/E-200t (H)-RG/ S.G	1000 x 1000 x H	40 x 40 x H
DVIO-I/R-1212M/E-200t (H)-RG/ S.G	1200 x 1200 x H	48 x 48 x H
DVIO-I/R-1575M/E-200t (H)-RG/ S.G	1500 x 750 x H	60 x 30 x H
DVIO-I/R-1509M/E-200t (H)-RG/ S.G	1500 x 900 x H	60 x 36 x H
DVIO-I/R-1510M/E-200t (H)-RG/ S.G	1500 x 1000 x H	60 x 40 x H
DVIO-I/R-1512M/E-200t (H)-RG/ S.G	1500 x 1200 x H	60 x 48 x H
DVIO-I/R-1515M/E-200t (H)-RG/ S.G	1500 x 1500 x H	60 x 60 x H
DVIO-I/R-1807M/E-200t (H)-RG/ S.G	1800 x 700 x H	72 x 28 x H
DVIO-I/R-1875M/E-200t (H)-RG/ S.G	1800 x 750 x H	72 x 30 x H
DVIO-I/R-1809M/E-200t (H)-RG/ S.G	1800 x 900 x H	72 x 36 x H
DVIO-I/R-1810M/E-200t (H)-RG/ S.G	1800 x 1000 x H	72 x 40 x H
DVIO-I/R-1812M/E-200t (H)-RG/ S.G	1800 x 1200 x H	72 x 48 x H
DVIO-I/R-1815M/E-200t (H)-RG/ S.G	1800 x 1500 x H	72 x 60 x H
DVIO-I/R-2009M/E-200t (H)-RG/ S.G	2000 x 900 x H	80 x 36 x H
DVIO-I/R-2010M/E-200t (H)-RG/ S.G	2000 x 1000 x H	80 x 40 x H
DVIO-I/R-2012M/E-200t (H)-RG/ S.G	2000 x 1200 x H	80 x 48 x H
DVIO-I/R-2015M/E-200t (H)-RG/ S.G	2000 x 1500 x H	80 x 60 x H
DVIO-I/R-2409M/E-200t (H)-RG/ S.G	2400 x 900 x H	96 x 36 x H
DVIO-I/R-2410M/E-200t (H)-RG/ S.G	2400 x 1000 x H	96 x 40 x H
DVIO-I/R-2412M/E-200t (H)-RG/ S.G	2400 x 1200 x H	96 x 48 x H
DVIO-I/R-2415M/E-200t (H)-RG/ S.G	2400 x 1500 x H	96 x 60 x H
DVIO-I/R-2508M/E-200t (H)-RG/ S.G	2500 x 800 x H	100 x 32 x H
DVIO-I/R-3009M/E-200t (H)-RG/ S.G	3000 x 900 x H	120 x 36 x H
DVIO-I/R-3010M/E-200t (H)-RG/ S.G	3000 x 1000 x H	120 x 40 x H
DVIO-I/R-3012M/E-200t (H)-RG/ S.G	3000 x 1200 x H	120 x 48 x H
DVIO-I/R-3015M/E-200t (H)-RG/ S.G	3000 x 1500 x H	120 x 60 x H
DVIO-I/R-3612M/E-200t (H)-RG/ S.G	3600 x 1200 x H	144 x 48 x H
DVIO-I/R-3615M/E-200t (H)-RG/ S.G	3600 x 1500 x H	144 x 60 x H

Оптический стол (толщина плиты 300 мм + опоры)

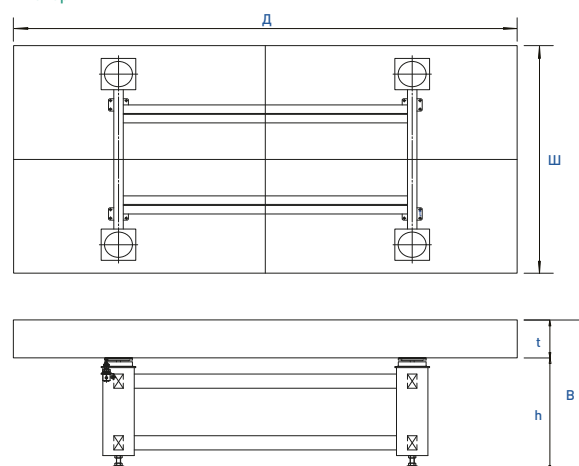
Модель	Габаритные размеры (Д × Ш × В), мм	Габаритные размеры (Д × Ш × В), дюйм
DVIO-I/R-1010M/E-300t (H)-RG /S.G	1000 x 1000 x H	40 x 40 x H
DVIO-I/R-1212M/E-300t (H)-RG /S.G	1200 x 1200 x H	48 x 48 x H
DVIO-I/R-1575M/E-300t (H)-RG /S.G	1500 x 750 x H	60 x 30 x H
DVIO-I/R-1509M/E-300t (H)-RG /S.G	1500 x 900 x H	60 x 36 x H
DVIO-I/R-1510M/E-300t (H)-RG /S.G	1500 x 1000 x H	60 x 40 x H
DVIO-I/R-1512M/E-300t (H)-RG /S.G	1500 x 1200 x H	60 x 48 x H
DVIO-I/R-1515M/E-300t (H)-RG /S.G	1500 x 1500 x H	60 x 60 x H
DVIO-I/R-1875M/E-300t (H)-RG /S.G	1800 x 750 x H	72 x 30 x H
DVIO-I/R-1809M/E-300t (H)-RG /S.G	1800 x 900 x H	72 x 36 x H
DVIO-I/R-1810M/E-300t (H)-RG /S.G	1800 x 1000 x H	72 x 40 x H
DVIO-I/R-1812M/E-300t (H)-RG /S.G	1800 x 1200 x H	72 x 48 x H
DVIO-I/R-1815M/E-300t (H)-RG /S.G	1800 x 1500 x H	72 x 60 x H
DVIO-I/R-2009M/E-300t (H)-RG /S.G	2000 x 900 x H	80 x 36 x H
DVIO-I/R-2010M/E-300t (H)-RG /S.G	2000 x 1000 x H	80 x 40 x H
DVIO-I/R-2012M/E-300t (H)-RG /S.G	2000 x 1200 x H	80 x 48 x H
DVIO-I/R-2015M/E-300t (H)-RG /S.G	2000 x 1500 x H	80 x 60 x H
DVIO-I/R-2409M/E-300t (H)-RG /S.G	2400 x 900 x H	96 x 36 x H
DVIO-I/R-2410M/E-300t (H)-RG /S.G	2400 x 1000 x H	96 x 40 x H
DVIO-I/R-2412M/E-300t (H)-RG /S.G	2400 x 1200 x H	96 x 48 x H
DVIO-I/R-2415M/E-300t (H)-RG /S.G	2400 x 1500 x H	96 x 60 x H
DVIO-I/R-2515M/E-300t (H)-RG /S.G	2500 x 1500 x H	100 x 60 x H
DVIO-I/R-3009M/E-300t (H)-RG /S.G	3000 x 900 x H	120 x 36 x H
DVIO-I/R-3010M/E-300t (H)-RG /S.G	3000 x 1000 x H	120 x 40 x H
DVIO-I/R-3012M/E-300t (H)-RG /S.G	3000 x 1200 x H	120 x 48 x H
DVIO-I/R-3015M/E-300t (H)-RG /S.G	3000 x 1500 x H	120 x 60 x H
DVIO-I/R-3612M/E-300t (H)-RG /S.G	3600 x 1200 x H	144 x 48 x H
DVIO-I/R-3615M/E-300t (H)-RG /S.G	3600 x 1500 x H	144 x 60 x H

Оптический стол (толщина плиты 400 мм + опоры)

Модель	Габаритные размеры (Д × Ш × В), мм	Габаритные размеры (Д × Ш × В), дюйм
DVIO-I/R-1812M/E-400t (H)-RG/S.G	1800 x 1200 x H	72 x 48 x H
DVIO-I/R-1815M/E-400t (H)-RG/S.G	1800 x 1500 x H	72 x 60 x H
DVIO-I/R-2010M/E-400t (H)-RG/S.G	2000 x 1000 x H	80 x 40 x H
DVIO-I/R-2012M/E-400t (H)-RG/S.G	2000 x 1200 x H	80 x 48 x H
DVIO-I/R-2015M/E-400t (H)-RG/S.G	2000 x 1500 x H	80 x 60 x H
DVIO-I/R-2409M/E-400t (H)-RG/S.G	2400 x 900 x H	96 x 36 x H
DVIO-I/R-2410M/E-400t (H)-RG/S.G	2400 x 1000 x H	96 x 40 x H
DVIO-I/R-2412M/E-400t (H)-RG/S.G	2400 x 1200 x H	96 x 48 x H
DVIO-I/R-2415M/E-400t (H)-RG/S.G	2400 x 1500 x H	96 x 60 x H
DVIO-I/R-3009M/E-400t (H)-RG/S.G	3000 x 900 x H	120 x 36 x H
DVIO-I/R-3010M/E-400t (H)-RG/S.G	3000 x 1000 x H	120 x 40 x H
DVIO-I/R-3012M/E-400t (H)-RG/S.G	3000 x 1200 x H	120 x 48 x H
DVIO-I/R-3015M/E-400t (H)-RG/S.G	3000 x 1500 x H	120 x 60 x H
DVIO-I/R-3612M/E-400t (H)-RG/S.G	3600 x 1200 x H	144 x 48 x H
DVIO-I/R-3615M/E-400t (H)-RG/S.G	3600 x 1500 x H	144 x 60 x H

*По запросу доступны пользовательские размеры и конфигурации (уточняйте).

* 4 опоры



* 6 опор

