

МОРА266-50

Твердотельный лазер с диодной накачкой с пассивной модуляцией добротности

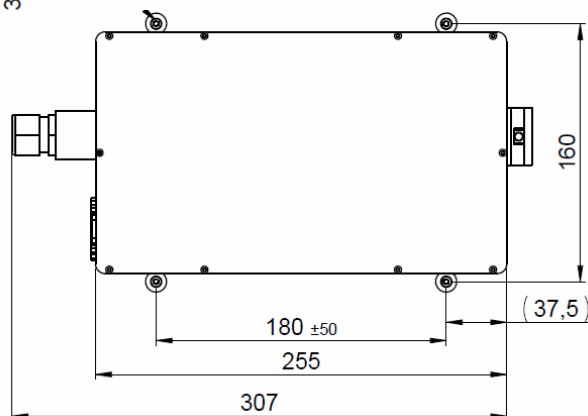
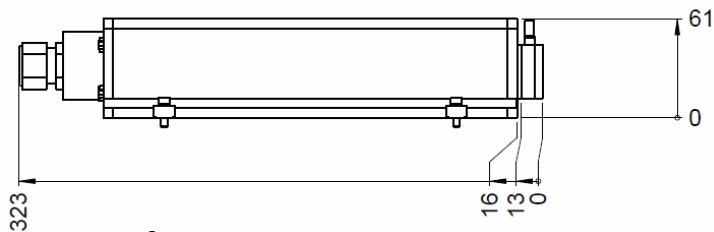
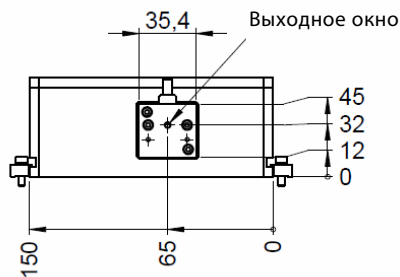
- Длина волны 266 нм
- Импульсный режим работы (≤ 1.0 нс)
- Энергия в импульсе до 50 мкДж
- Частота следования импульсов до 1 кГц
- Возможность вывода единичного импульса
- Внутренняя и внешняя синхронизация



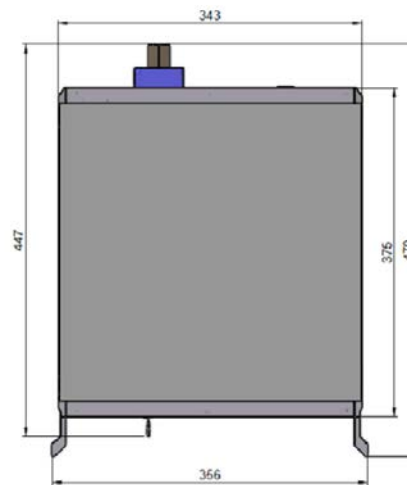
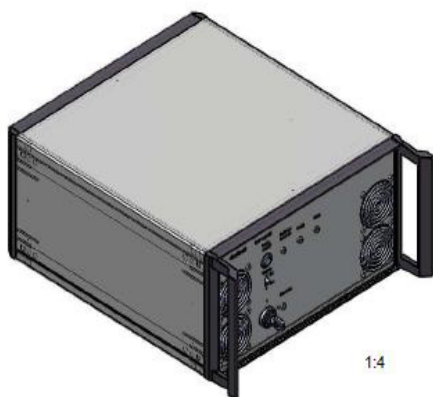
биология · биомедицина · химия · аналитика

Оптические параметры	Длина волны	266 нм
	Энергия импульса	> 50 мкДж при 1000 Гц
	Пиковая мощность	> 50 кВт при 1000 Гц
	Частота следования импульсов	1 – 1000 Гц
	Длительность импульса	≤ 1.0 нс (по уровню FWHM)
	Поляризация и контраст	Горизонтальная, > 100:1
	Отклонение энергии импульса ¹	$< \pm 3\%$
	Стабильность энергии от импульса к импульсу ²	СКО < 2%
	Расходимость	< 2.0 мрад
	Пространственная мода	TEM ₀₀
Диаметр луча	0.5 ± 0.3 мм (на выходе лазера)	
Эллиптичность луча	< 2:1	
Электрические параметры	Энергопотребление	< 250 Вт
	Напряжение питания	100 – 240 В, переменный ток, 50/60 Гц
	Интерфейс подключения	USB
	Внешнее управление (TTL)	BNC коннектор для внешнего запуска
	Альтернативное питание	SMB коннектор для питания на 24 В, постоянный ток
Дополнительные параметры	Время прогрева	< 10 мин
	Рабочая температура	18 – 38°C
	Габаритные размеры лазерной головки (Д × Ш × В)	326 × 150 × 61 мм
	Габаритные размеры блока управления (Д × Ш × В)	375 × 356 × 184 мм
Опции	Выход сигнала синхронизации (время нарастания < 2 нс)	
	Электрическое/ручное переключение между 266 нм / 532 нм или электрический блокиратор луча	
	Ручной или электрический аттенюатор	
	Внешний расширитель луча (телескоп)	
		¹ Отклонение за 8 часов: усредненные значения энергии за 10 секунд после 5 мин непрерывной работы при изменении температуры $\pm 3^\circ\text{C}$ и $< 3^\circ\text{C}/\text{час}$ и при активированном контроле обратной связи
		² СКО для 1000 импульсов, измеренное после 5 мин непрерывной работы

Габаритные размеры



Лазерная головка
 Длина: 326 мм; Ширина: 150 мм;
 Высота: 61 мм (все размеры в мм)



Отдельно-стоящий блок управления
 Длина: 375 мм; Ширина: 356 мм;
 Высота: 184 мм (все размеры в мм)

Предупреждающие наклейки по лазерной безопасности

МОРА266-50 является лазерным источником класса 4 / IV в соответствии с IEC 60825-1:2014

