

МОРА355-500mW

Твердотельный лазер с диодной накачкой с пассивной модуляцией добротности

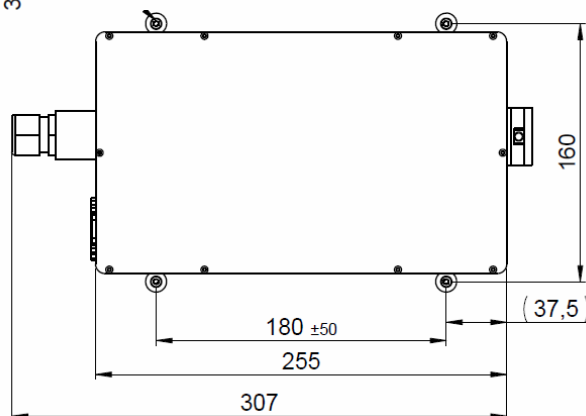
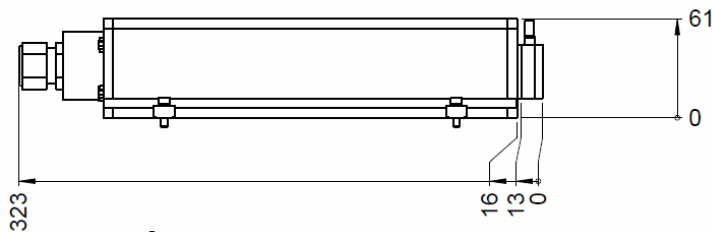
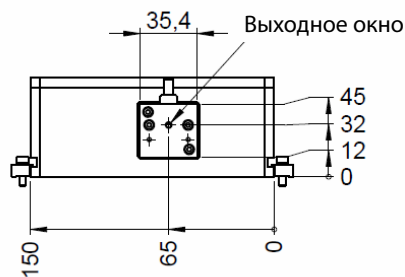
- Длина волны 355 нм
- Импульсный режим работы (≤ 1.1 нс)
- Средняя выходная мощность до 500 мВт
- Частота следования импульсов до 20 кГц
- Возможность вывода единичного импульса
- Внутренняя и внешняя синхронизация



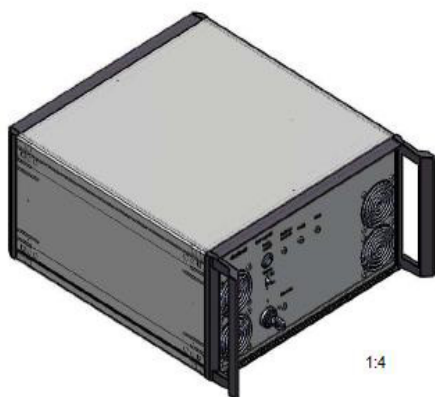
биология · биомедицина · химия · аналитика

| | | |
|--------------------------|--|---|
| Оптические параметры | Длина волны | 355 нм |
| | Энергия импульса | > 25 мкДж при 20 кГц |
| | Средняя мощность | > 500 мВт при 20 кГц |
| | Частота следования импульсов | 1 Гц – 20 кГц |
| | Длительность импульса | ≤ 1.1 нс (по уровню FWHM) |
| | Поляризация и контраст | Вертикальная, > 100:1 |
| | Отклонение энергии импульса ¹ | < $\pm 3\%$ |
| | Стабильность энергии от импульса к импульсу ² | СКО < 5% |
| | Расходимость | < 3.0 мрад |
| | Пространственная мода | TEM ₀₀ |
| | Диаметр луча | 0.5 \pm 0.3 мм (на выходе лазера) |
| | Эллиптичность луча | < 2:1 |
| Электрические параметры | Энергопотребление | < 250 Вт |
| | Напряжение питания | 100 – 250 В, переменный ток, 50/60 Гц |
| | Интерфейс подключения | USB |
| | Внешнее управление (TTL) | BNC коннектор для внешнего запуска |
| | Альтернативное питание | SMB коннектор для питания на 24 В, постоянный ток |
| Дополнительные параметры | Время прогрева | < 10 мин |
| | Рабочая температура | 18 – 38°C |
| | Габаритные размеры лазерной головки (Д × Ш × В) | 326 × 150 × 61 мм |
| | Габаритные размеры блока управления (Д × Ш × В) | 375 × 356 × 184 мм |
| Опции | Выход сигнала синхронизации (время нарастания < 2 нс) | |
| | Вывод под многомодовое волокно | |
| | Электрическое/ручное переключение между 355 нм / 532 нм или электрический блокиратор луча | |
| | Ручной или электрический аттенуатор | |
| | Внешний расширитель луча (телескоп) | |
| | ¹ Отклонение за 8 часов: усредненные значения энергии за 10 секунд после 5 мин непрерывной работы при изменении температуры $\pm 3^\circ\text{C}$ и < $3^\circ\text{C}/\text{час}$ и при активированном контроле обратной связи ² СКО для 1000 импульсов, измеренное после 5 мин непрерывной работы | |

Габаритные размеры

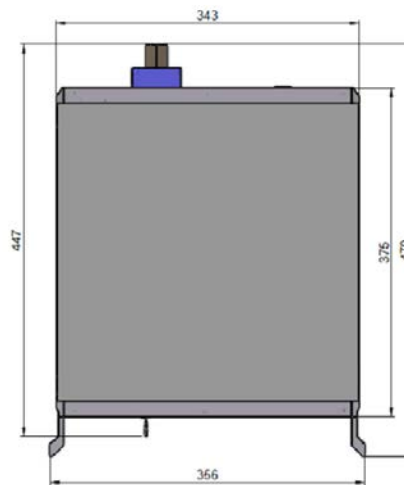


Лазерная головка
Длина: 326 мм; Ширина: 150 мм;
Высота: 61 мм (все размеры в мм)



1:4

Отдельно-стоящий блок управления
Длина: 375 мм; Ширина: 356 мм;
Высота: 184 мм (все размеры в мм)



Предупреждающие наклейки по лазерной безопасности

МОРА355-500mW является лазерным источником класса 4 / IV в соответствии с IEC 60825-1:2014

